

## Простая замена, двойная выгода: торцовые уплотнения для насосов Omega и RDLO



### Быстрая сборка, длительный срок службы, низкие затраты на содержание

Насосное оборудование, трубопроводная арматура, системные решения, сервисные услуги и запасные части – KSB предлагает комплексный спектр услуг на протяжении всего жизненного цикла оборудования. Особое внимание в производственной программе KSB уделяет износостойким торцовым уплотнениям собственного производства, которые вместе с насосом образуют скоординированную и оптимизированную систему.

За счет быстрой взаимозаменяемости и высокого качества торцовые уплотнения KSB гарантируют бесперебойную работу насоса. Для обеспечения герметичности насосов RDLO и Omega в широкой производственной линейке KSB представлены модифицированные уплотнения 4RD и 4OM с учетом конструктивных особенностей этих насосов. Существует возможность быстрой и простой установки уплотнений в насос без дополнительной подгонки. Жесткая и износостойкая конструкция одинарных уплотнений обеспечивает длительный ресурс и, следовательно, низкие затраты в процессе эксплуатации. Оба типа уплотнений допущены к применению в питьевом водоснабжении в соответствии с WRAS.

#### Преимущества продукта

- Всё «из одних рук»: сервисное обслуживание, насосное оборудование, торцовые уплотнения
- Высококачественная техника по доступной цене
- Простота установки – не требуется подгонка оборудования
- Максимальная готовность и надежность системы
- Минимальные сроки поставки и время ответа на запрос, т.к. практически все типы и типоразмеры есть в наличии
- По запросу: специальные материалы при незначительном увеличении стоимости

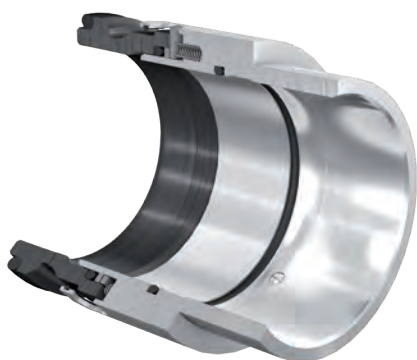
Обратитесь за консультацией в KSB. Наши специалисты подберут оптимальное решение для Вашей системы.

# Технические данные торцовых уплотнений KSB для насосов Omega и RDLO

## 40M

– для насосов KSB типа Omega

Конструкция уплотнения прочная и практичная. Это означает возможность задействования уплотнений такого типа для всех областей применения насосов Omega. Одинарное торцовое уплотнение уже оснащено дистанционной втулкой насоса и, таким образом, не требует выставления установочного размера.

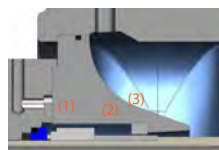
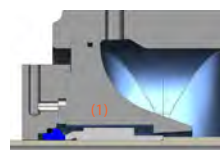


Конструкция	одинарное торцовое уплотнение
Тип	динамическое, гидравлически разгруженное
Рабочее давление	динамическое до 25 бар статическое до 37,5 бар
Температура	от - 10 до +140 °C

- Дистанционная втулка (2) и дроссельное кольцо (3) интегрированы в уплотнение (1)  
→ цельный динамический блок, упрощенная установка  
→ уплотнение автоматически позиционируется в осевом

KSB

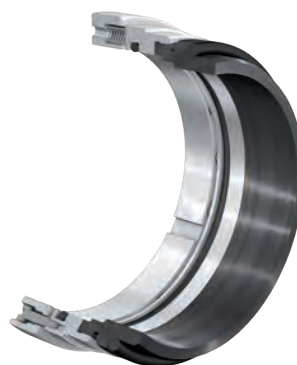
Изделие другого изготовителя



## 4RD

– для насоса KSB типа RDLO

В сборе с защитной втулкой вала насоса уплотнение типа 4RD может быть смонтировано по аналогии с уплотнением картриджного типа. Вращающееся кольцо зажимается в металлическом держателе вращающегося уплотнительного кольца. Это обеспечивает равномерность прилегания, особенно при высоких и изменяющихся давлениях и

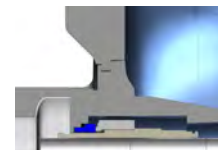
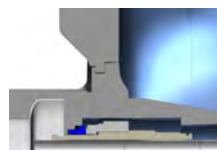


Конструкция	одинарное торцовое уплотнение
Тип	динамическое, гидравлически разгруженное
Рабочее давление	динамическое до 25 бар статическое до 37,5 бар
Температура	от - 10 до +140 °C

- Простой монтаж без выставления размеров
- 100%-ная взаимозаменяемость

KSB

Изделие другого изготовителя



ООО «КСБ»  
108814, г. Москва, п. Сосенское, д.  
Никола-Хованское, вл. 1035, стр. 1  
Тел.: +7 495 980 11 76 Факс: +7 495 980 11 69