

KSB-Original-Ersatzteilkits
für Standard Omega Pumpen



KSB-Original-Ersatzteilkits

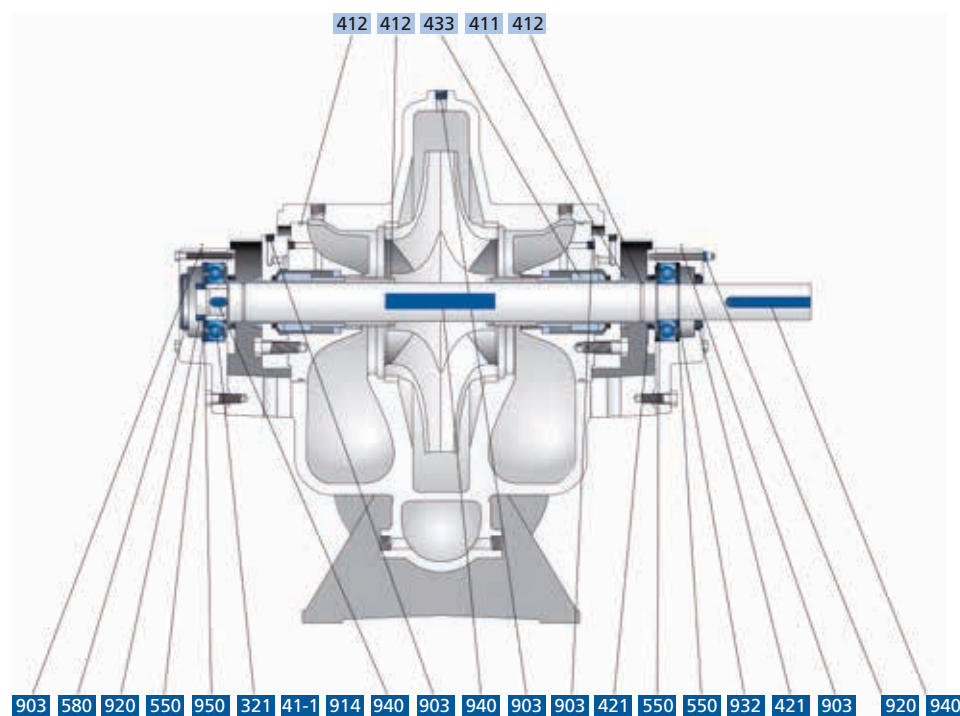
für Standard Omega Pumpen

Für den schnellen Austausch von Ersatzteilen stehen jetzt auch für die Omega-Baureihe zwei Kits zur Verfügung. Die Kits enthalten eine optimale Zusammenstellung von Einzelteilen,

die bei einer Reparatur mit Dichtungs- und Lagerwechsel erforderlich sind.

Zudem sparen Sie bis zu 30% gegenüber den Einzelteilpreisen.

KIT 1 Dichtung	KIT 2 Lagerung + KIT 1 Dichtung
O-Ring Dichtring Profildichtung oder Rundschnur Gleitringdichtung und Zubehör	Wälzlager und Zubehör Laufradbefestigung Verschlusschrauben Verschraubung Pumpe



Omega KIT1+KIT2

- O-Ring (412)
- V-Ring (411)
- Gleitringdichtung (433)

- Rillenkugellager (321)
- Sicherungsring (932)
- Stützscheibe (550)
- Passscheibe (550)
- Scheibe (550)
- Dichtscheibe (41-1)
- Wellendichtring (421)
- Tellerfeder (950)
- Nutmutter (920)
- Zylinderschraube (914)
- Passfeder (940)
- Verschlusskappe (580)
- Verschlusschraube (903)

