

**KSB-Gleitringdichtungen für
Wasser- und Abwasseranwendungen**



Alles aus einer Hand:

Ihr Partner für Pumpen, Armaturen und Service

Wir sind Ihr Partner über den gesamten Produktlebenszyklus hinweg. Maßgeschneiderter Service, kürzeste Reaktionszeiten und ein umfangreiches Produktsortiment – kein Wettbewerber bietet ein vergleichbares Leistungsspektrum.



Von der Beratung über Planung, Installation, Betrieb und Instandhaltung bis hin zu ganzheitlichen Service-Konzepten: Wir sind in jeder Phase des Lebenszyklus Ihres Produkts als zuverlässiger Partner für Sie da – mit Lösungen für jede Situation und Anforderung. Mit unserer ganzheitlichen Betreuung bieten wir Ihnen Service- und Ersatzteillösungen – nicht nur für KSB-Pumpen und -Armaturen, sondern für sämtliches Rotating Equipment aller Fabrikate.

Gleitringdichtungen von KSB

Unsere maßgeschneiderten Services rund um das Thema Ersatzteile spielen in unserem Angebotsportfolio eine wesentliche Rolle. Dazu gehören auch die KSB-Gleitringdichtungen. Unsere Dichtungen punkten durch ein robustes Design, eine servicefreundliche Montage und die optimale Integration in den Dichtungsraum. Qualität, die sich bewährt hat.



Meerwasseranwendungen – pumpenoptimierte KSB-Engineered Dichtungen für lange Standzeiten

Meerwasser stellt besonders hohe Anforderungen an alle Pumpenbauteile und somit auch an die Gleitringdichtung.

Im KSB-Unterwassermotor UMA werden die beiden Cartridge-Dichtungen 4Spider und 4UM eingesetzt. Auch bei den schwierigen äußeren Bedingungen können diese Dichtungen einfach montiert und demontiert werden, da bei der Installation kein Einstellmaß erforderlich ist. Die Federwege sind auf die technischen Anforderungen der Motorwelle und der Axiallagerung abgestimmt. Je nach Baugröße nimmt die Hülse der Gleitringdichtung auch den Anschluss an die Kupplung zur Pumpe auf und sorgt dadurch für eine trockene Welle.

Im Bereich der Meerwasserentsalzung kommen die KSB-Pumpenbaureihen HGM-RO und RPH-RO zum Einsatz. Die Gleitringdichtung 4HG für die Pumpenbaureihe HGM-RO enthält bereits die Wellenschutzhülse der Pumpe und ist durch die modulare Bauweise einfach zu montieren. Für die RPH-RO bietet KSB die einfachwirkende Cartridge-Dichtung 4RPS an. Die Werkstoffe und die konstruktive Ausführung der Dichtung sind für hohe Standzeiten konzipiert und perfekt auf die Pumpenanwendung abgestimmt.

4Spider für UMA/UPA



Bauweise	einfachwirkende Cartridge-Dichtung
Typ	stationär, entlastet
Betriebsdruck	bis 20 bar dynamisch bis 30 bar statisch
Temperatur	-15 °C bis 110 °C

4HG für HGM-RO



Bauweise	einfachwirkende Gleitringdichtung
Typ	dynamisch, entlastet
Betriebsdruck	bis 6 bar dynamisch bis 25 bar statisch
Temperatur	-40 °C bis 220 °C

4UM für UMA/UPA

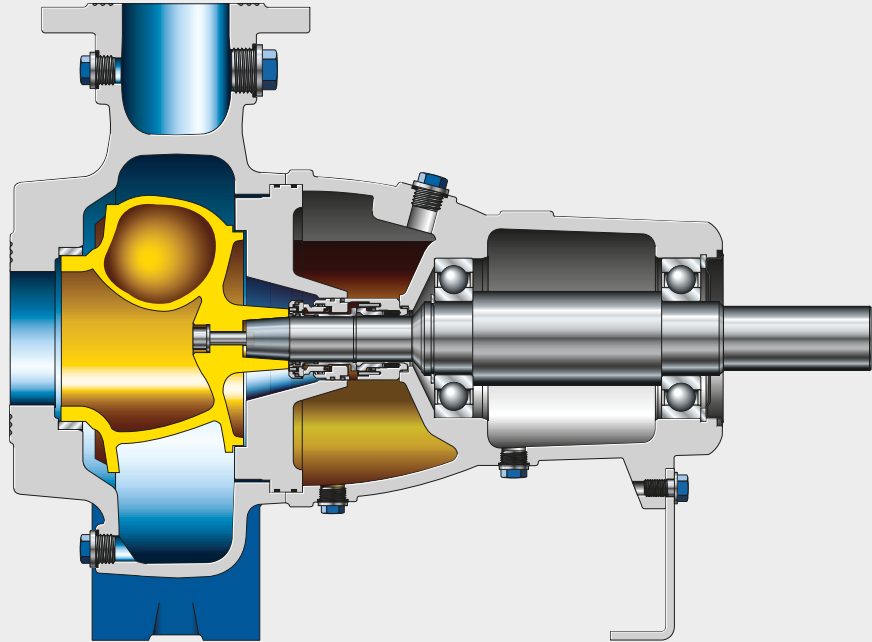


Bauweise	einfachwirkende Cartridge-Dichtung
Typ	stationär, entlastet
Betriebsdruck	bis 20 bar dynamisch bis 30 bar statisch
Temperatur	-15 °C bis 110 °C

4RPS für RPH-RO



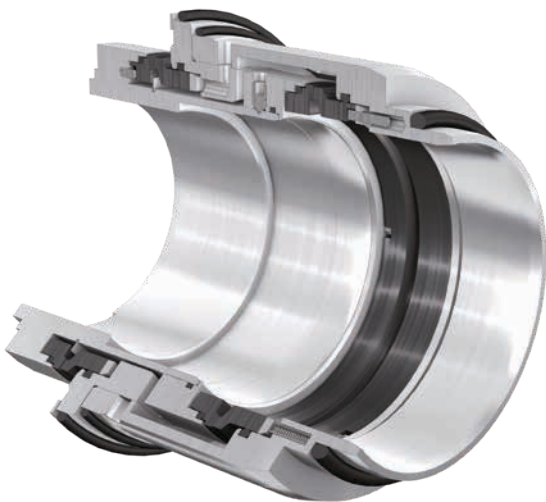
Bauweise	einfachwirkende Cartridge-Dichtung
Typ	stationär, entlastet
Betriebsdruck	bis 70 bar dynamisch bis 100 bar statisch
Temperatur	-15 °C bis 100 °C



Gleitringdichtung 4STQ für Sewatec/Sewabloc und Amarex KRT

Die für Abwassertransport und Schlammbehandlung eingesetzten Pumpenbaureihen Sewatec und Amarex KRT werden optimal durch die KSB-Gleitringdichtung 4STQ abgedichtet. Durch das pumpenoptimierte Design ist die Dichtung für alle Anwendungsbereiche der Pumpe zugelassen. Die Befederung, welche außerhalb des Fördermediums in der Ölkammer liegt, ist unempfindlich gegen Verunreinigungen und sorgt durch

gleichmäßige Flächenpressung der Gleitflächen für optimale Standzeiten. Ein weiterer Vorteil der entlasteten, doppeltwirkenden KSB-Dichtung in Tandem-Anordnung ist die modulare Bauweise. Die Dichtung lässt sich ohne Einstellmaß und Montagelehren einfach montieren, wodurch eine optimale Vorspannung der Gleitringdichtung gewährleistet ist.



4STQ für Sewatec/Sewabloc

Bauweise	doppeltwirkende Cartridge-Dichtung
Typ	stationär, entlastet
Befederung	Gruppenbefederung
Betriebsdruck	bis 10 bar dynamisch, bis 16 bar statisch
Temperatur	-15 °C bis 100 °C
Lagerträger (Dichtungsgröße)	S01 (022/025), S02 (033/033), S03 (033/055), S05 (065/065), S08 (120/120), S09 (150/150),
Geschäftstyp	Engineered

4STQ für Amarex KRT

Bauweise	doppeltwirkende Cartridge-Dichtung
Typ	stationär, entlastet
Befederung	Gruppenbefederung
Betriebsdruck	bis 16 bar dynamisch, bis 20 bar statisch
Temperatur	-40 °C bis 100 °C
Lagerträger (Dichtungsgröße)	S01 (022/025), S02 (033/033), S03 (033/055)
Geschäftstyp	Standard (Easy Select)

4STC für Amarex KRT und Sewatec/Sewabloc



Die 4STC ist eine stationäre Komponentendichtung für die Pumpenbaureihen Amarex KRT, Sewatec und Amacan. Die Federn liegen außerhalb des Fördermediums, wo sie vor Verunreinigungen geschützt sind. Der Gleitring der Dichtung ist gegen Herausfallen gesichert, wodurch die Montage bei vertikalem Einbau sicherer wird.

Bauweise	einfachwirkende Komponenten-Dichtung
Typ	stationär, entlastet
Betriebsdruck	bis 14 bar dynamisch bis 16 bar statisch
Temperatur	-40 °C bis 200 °C

4STK für Amarex KRT und Sewatec/Sewabloc



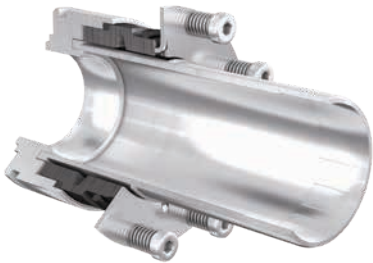
Die Dichtungsbaureihe 4STK ist für trocken aufgestellte Pumpen der Serie KRT und Sewatec entwickelt, die mit einem Kühlmantel mit Umleiteinrichtung ausgestattet sind. Durch ein Laufrad, welches zwischen der Dichtung an der Laufradseite und der Dichtung an der Motorseite integriert ist, wird eine bestmögliche Umwälzung der Kühlflüssigkeit gewährleistet. Um optimale Kühlungsraten zu erzielen, sind die Laufräder für verschiedene Drehzahlen ausgelegt und die innere Kontur strömungsgünstig gestaltet. Die Montage der doppelwirkenden Patronendichtung erfolgt durch einfaches Aufstecken auf die Welle. Die Drehmomentmitnahme ist formschlüssig. Auch der Ausbau erfolgt zeitsparend. Die Dichtung kann ohne Demontage des Druckdeckels erfolgen.

Bauweise	doppeltwirkende Cartridge-Dichtung
Typ	stationär, entlastet
Betriebsdruck	bis 16 bar dynamisch bis 20 bar statisch
Temperatur	-40 °C bis 100 °C

Maßgeschneiderte Dichtungslösungen für die Pumpenbaureihe KWP

Für alle Anwendungsfelder der KSB-Pumpenbaureihe KWP bietet KSB passende Gleitringdichtungen. Die einfach- und doppeltwirkenden KSB-Engineered Dichtungen 4K, 4KD und die doppeltwirkende Cartridge-Dichtung 4KDC sind durch ihre stationäre Bauart mit Federn außerhalb des Fördermediums bestens für Schmutzwasseranwendungen mit hohen Feststoffanteilen geeignet. In der KWP-Bloc kommt die Direct-Retrofit-Dichtung 4KBL zum Einsatz. Zur Abdichtung von Schmutzwasser mit sehr hohen Feststoffgehalten – beispielsweise im Bereich der Rauchgasentschwefelung – kommt die KWP (REA) in Kombination mit der Patronendichtung 4K Cartridge zum Einsatz.

4K für KWP



Die einfachwirkende Gleitringdichtung ist optimal an den Einbauraum der Pumpe angepasst. Die großen außenliegenden Federn sind unempfindlich gegen Verunreinigung und gewährleisten durch gleichmäßige Flächenpressung der Gleitflächen lange Standzeiten. Optional ist die Dichtung auch als Doppeldichtung 4KD verfügbar.

Bauweise	einfachwirkende* Gleitringdichtung
Typ	stationär, entlastet
Betriebsdruck	bis 25 bar dynamisch bis 37,5 bar statisch
Temperatur	-15 °C bis 150 °C

* auch als doppeltwirkende Gleitringdichtung verfügbar

4K Cartridge für KWP (REA)



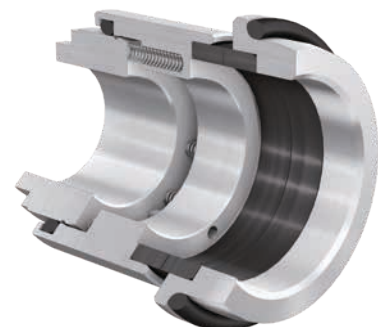
Die einfachwirkende Cartridge-Dichtung ist speziell für Anwendungen mit hohen Feststoffgehalten konzipiert. Optional kann eine Pflegespüleinrichtung angeschlossen werden. Dadurch werden Leckage-Produkte weggespült und die Standzeit der Dichtung signifikant erhöht.

Bauweise	einfachwirkende Cartridge-Dichtung
Typ	stationär, entlastet
Betriebsdruck	bis 10 bar dynamisch bis 15 bar statisch
Temperatur	-15 °C bis 110 °C

4KBL für KWP-Bloc

Die einfachwirkende Gleitringdichtung beinhaltet bereits die Wellenschutzhülse der Pumpe, wodurch die Montage vereinfacht wird. Dadurch ist kein axiales Einstellmaß notwendig und die Gleitringdichtung ist immer perfekt auf der Welle positioniert.

Bauweise	einfachwirkende Gleitringdichtung
Typ	dynamisch, entlastet
Betriebsdruck	bis 25 bar dynamisch bis 37,5 bar statisch
Temperatur	-15 °C bis 100 °C





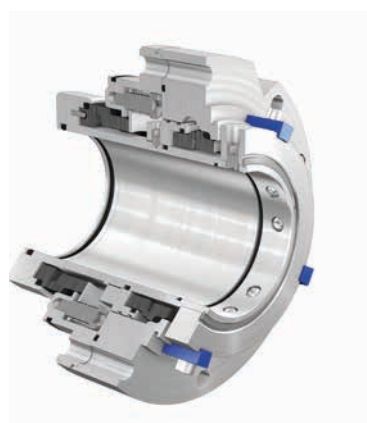
4KC und 4KDC für KWP

Die einfachwirkende Cartridge-Dichtung 4KC sowie die doppelwirkende Cartridge-Dichtung 4KDC enthalten bereits die Wellenschutzhülse der Pumpe und können dort ohne Änderungsaufwand im Austausch für Wettbewerbsdichtungen eingesetzt werden. Aufgrund der stationären Bauweise liegen die Federn außerhalb des Fördermediums, wo sie vor Verunreinigungen geschützt sind. Bei der doppelwirkenden 4KDC wird durch das Fördergewinde eine optimale Wärmeabfuhr im Dichtungszwischenraum gewährleistet. Die Zirkulationseinrichtung sorgt für eine effektive Umwälzung des Sperrmediums und somit auch für eine erhöhte Standzeit der Dichtung. Die Doppeldichtungs-Patrone kann sowohl mit druckloser Flüssigkeitsvorlage als auch mit positivem Sperrdruck betrieben werden.



4KC

Bauweise	einfachwirkende Cartridge-Dichtung
Typ	stationär, entlastet
Betriebsdruck	bis 16 bar dynamisch bis 24 bar statisch
Temperatur	-40 °C bis 200 °C



4KDC

Bauweise	doppelwirkende Cartridge-Dichtung
Typ	stationär, entlastet
Betriebsdruck	bis 16 bar dynamisch bis 24 bar statisch
Temperatur	-40 °C bis 200 °C

KSB-Direct-Retrofit-Dichtungen und Normdichtungen für **Rein-, Roh- und Brauchwasseranwendungen**

Zur Abdichtung der KSB-Pumpenbaureihen RDLO und Omega hat KSB die pumpenspezifischen Direct-Retrofit-Dichtungen 4RD und 4OM im Portfolio. Dieses wird ergänzt durch die doppelwirkenden Cartridge-Dichtungen 4OMQ und 4RDQ, die bei Anwendungen mit negativem Saugdruck zum Einsatz kommen. In der Pumpenbaureihe Multitec kommt die KSB-Normdichtung 5B zum Einsatz, welche universal in allen Pumpen mit Normeinbaukäufen nach EN 12756 installiert werden kann. Alle Dichtungen haben zudem die Trinkwasserzulassung WRAS.

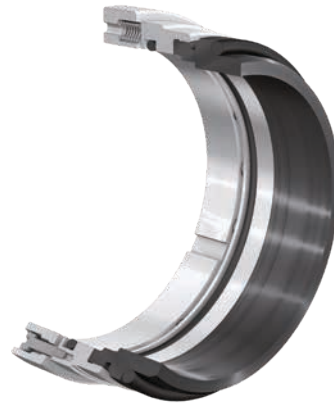
4OM für Omega



Das Design der Dichtung ist robust und praxisgerecht, wodurch alle Anwendungsbereiche der Omega durch diesen Dichtungstyp abgedeckt werden können. Die einfachwirkende Gleitringdichtung beinhaltet bereits die Abstandshülse der Pumpe und ist somit ohne Einstellmaß montierbar.

Bauweise	einfachwirkende Gleitringdichtung
Typ	dynamisch, entlastet
Betriebsdruck	bis 25 bar dynamisch bis 37,5 bar statisch
Temperatur	-40 °C bis 150 °C

4RD für RDLO



Zusammen mit der Wellenschutzhülse der Pumpe kann die 4RD ähnlich wie eine Patrone montiert werden. Der Gleitring ist in den metallischen Gleitringträger eingeschumpft. Dies gewährleistet eine gleichmäßige Anlage vor allem bei hohen sowie wechselnden Drücken und Temperaturen.

Bauweise	einfachwirkende Gleitringdichtung
Typ	dynamisch, entlastet
Betriebsdruck	bis 25 bar dynamisch bis 37,5 bar statisch
Temperatur	-40 °C bis 130 °C

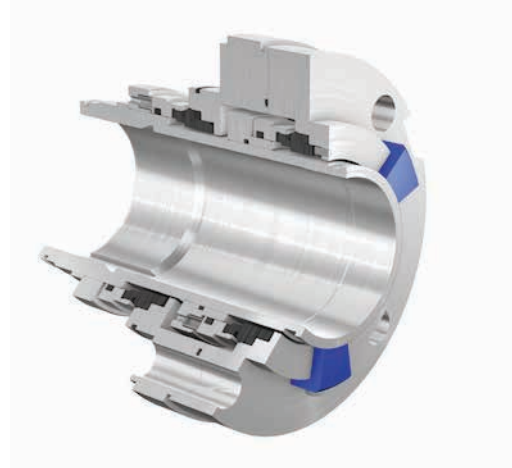
4OMQ für Omega



Doppeltwirkende Cartridgedichtung speziell für Anwendungen mit negativem Saugdruck. Der optimierter Spülkanal begünstigt das Freispülen von möglichen Feststoffen an der Produktseite der Gleitringdichtung.

Bauweise	doppeltwirkende Cartridge-Dichtung
Typ	dynamisch, belastet
Betriebsdruck	bis 25 bar dynamisch bis 37,5 bar statisch
Temperatur	-40 °C bis 150 °C

4RDQ für RDLO



Doppeltwirkende Cartridgedichtung speziell für Anwendungen mit negativem Saugdruck. Der Gleitring ist in den metallischen Gleitringträger eingeschrumpft. Dies gewährleistet eine gleichmäßige Anlage vor allem bei hohen sowie wechselnden Drücken und Temperaturen.

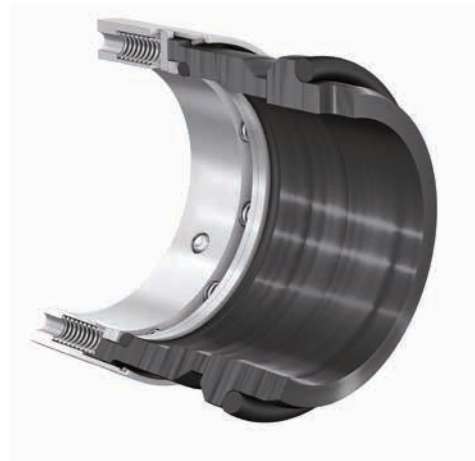
Bauweise	doppeltwirkende Cartridge-Dichtung
Typ	dynamisch, entlastet
Betriebsdruck	bis 16 bar dynamisch bis 24 bar statisch
Temperatur	-15 °C bis 130 °C

5B für alle Pumpenbaureihen mit Normdichtung nach EN 12756*

Die Montage der Normdichtung nach EN 12756 wird wesentlich durch einen Sicherungsring vereinfacht, welcher die dynamische Einheit zusammenhält. Die Dichtung ist universal für eine Vielzahl von Anwendungen einsetzbar und kann auch als Quenchedichtung oder Doppeldichtung in Back-to-Back-Anordnung betrieben werden.

Bauweise	einfachwirkende Gleitringdichtung
Typ	dynamisch, entlastet
Betriebsdruck	bis 40 bar dynamisch bis 60 bar statisch
Temperatur	-50 °C bis 220 °C

*z. B.: Multitec



UNITAS S – Die Cartridge-Lösung für Omega-Pumpen

Die Gleitringdichtungsbaureihe UNITAS S ist eine einfachwirkende Cartridge-Dichtung in stationärer Bauweise. Varianten mit Radialwellendichtring (UNITAS Q) und Drosselbuchse (UNITAS T) zum Anschluss eines Flüssigkeits-, Dampf- oder Gasquench sind ebenfalls verfügbar. Die Dichtungen sind universell einsetzbar und passen in Einbauräume unterschiedlicher Pumpenhersteller. Die „UNITAS für Omega“ besitzt einen Zentrierdurchmesser am Dichtungsdeckel, der eine optimale radiale Einbaulage der Gleitringdichtung in der KSB Pumpenbaureihe Omega gewährleistet. Die Mehrfachbefederung der UNITAS liegt außerhalb des Fördermediums, wo sie vor Verunreinigungen geschützt ist.

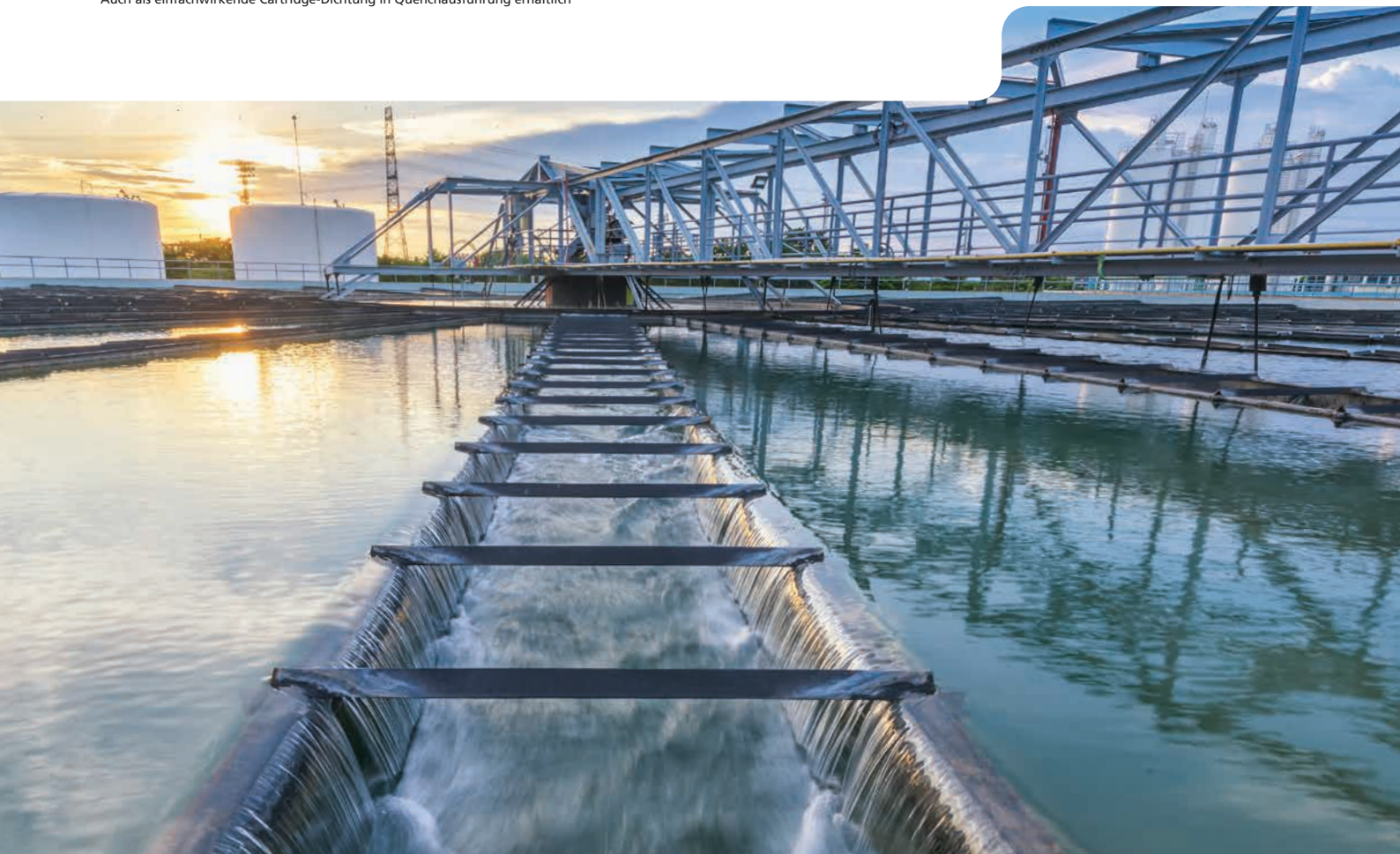


UNITAS S

für Omega

Bauweise	einfachwirkende Cartridge-Dichtung
Typ	stationär, entlastet
Betriebsdruck	bis 25 bar dynamisch bis 37,5 bar statisch
Temperatur	-40 °C bis 220 °C

Auch als einfachwirkende Cartridge-Dichtung in Quenchausführung erhältlich



KSB-Hilfssysteme

KSB bietet ein umfassendes Programm an Dichtungshilfssystemen für eine Vielzahl von Anwendungen. Thermosiphonsysteme, Quenchsysteme und Zyklonabscheider von KSB versorgen die Gleitringdichtungen mit sauberen und kalten Medien und verlängern dadurch die Standzeit der Dichtung.



HyCone

max. statischer Druck	bis 70 bar
Druckdifferenz	1,7 bis 12 bar
max. Temperatur	125 °C

Weitere Ausführungen (z. B. mit Flanschen) auf Anfrage erhältlich.

Thermosiphonsystem

Das System SDPN16 versorgt doppelwirkende Gleitringdichtungen mit druckbeaufschlagter Sperrflüssigkeit (Plan 53A) oder druckloser Vorlageflüssigkeit (Plan 52). Für Anwendungen, bei denen die Leckage des Fördermediums nach außen minimiert, aufgenommen oder komplett unterbunden werden muss.

Quenchsystem

Das System KWT51 kommt als atmosphärenseitiges Quenchsystem für einfachwirkende Gleitringdichtungen zum Einsatz. Für Anwendungen, bei denen die Leckage des Fördermediums nach außen aufgenommen oder gelöst werden muss.

Zyklonabscheider

Der Zyklonabscheider HyCone kommt bei der Förderung von Suspensionen oder verunreinigten Medien zum Einsatz. Die Gleitringdichtung wird dadurch kontinuierlich mit gereinigtem Fördermedium gespült. Vorhandene Feststoffpartikel werden automatisch zum Saugstutzen der Pumpe zurückgeführt.



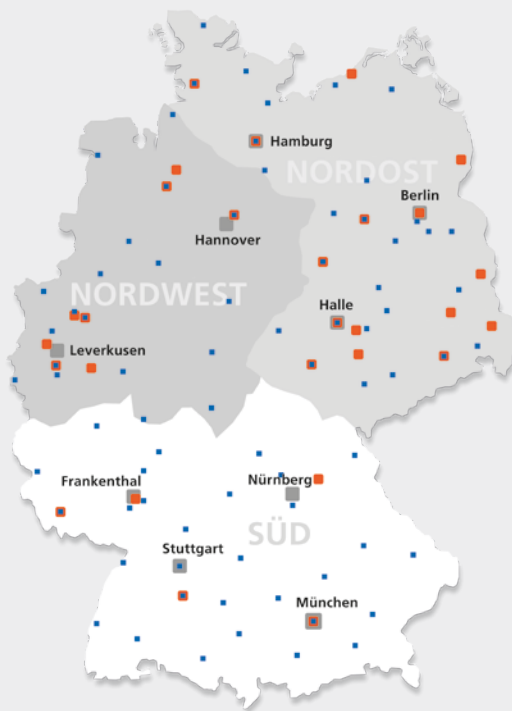
SDPN16

Druck	bis 16 bar
Temperatur	-60 °C bis 200 °C
Gesamtvolumen	8 Liter



KWT51

Druck	drucklos
Temperatur	-40 °C bis 120 °C
Gesamtvolumen	3 Liter



- KSB-Vertriebshaus
- KSB Service-Center
- Service-Partner

Sprechen Sie uns an, wir sind immer und überall für Sie da!

Hotline

Deutschlandweit zu Ihrem Vertriebshaus aus dem Festnetz 0,14 € / Minute (Mobilfunktarif kann höher ausfallen)

Tel. +49 1805 5724-80
 Fax +49 1805 5724-89
 KSB-24-h-Service-Hotline
 Tel. +49 6233 86-0
 Fax +49 6233 86-3401

Region Nordwest

Industrie, Wasser-/ Abwassertechnik und Energie

Vertriebshaus Hannover
 Tel. +49 511 33805-0
 Fax +49 511 33805-55
 vertrieb-hannover@ksb.com

Vertriebshaus Leverkusen
 Tel. +49 214 20694-10
 Fax +49 214 20694-55
 vertrieb-leverkusen@ksb.com

Gebäudetechnik

Vertriebshaus Leverkusen
 Tel. +49 214 20694-10
 Fax +49 214 20694-57
 vertrieb-leverkusen@ksb.com

Region Nordost

Industrie, Wasser-/ Abwassertechnik und Energie

Vertriebshaus Berlin
 Tel. +49 30 43578-5010
 Fax +49 30 43578-5055
 vertrieb-berlin@ksb.com

Vertriebshaus Halle
 Tel. +49 345 4826-5300
 Fax +49 345 4826-5355
 vertrieb-halle@ksb.com

Vertriebshaus Hamburg

Tel. +49 40 69447-0
 Fax +49 40 69447-255
 vertrieb-hamburg@ksb.com

Gebäudetechnik

Vertriebshaus Berlin
 Tel. +49 30 43578-5010
 Fax +49 30 43578-5058
 vertrieb-berlin@ksb.com

Vertriebshaus Halle
 Tel. +49 345 4826-5300
 Fax +49 345 4826-5358
 vertrieb-halle@ksb.com

Vertriebshaus Hamburg
 Tel. +49 40 69447-0
 Fax +49 40 69447-255
 vertrieb-hamburg@ksb.com

Region Süd

Industrie, Wasser-/ Abwassertechnik und Energie

Vertriebshaus Frankenthal
 Tel. +49 6233 8669-00
 Fax +49 6233 8669-55
 vertrieb-frankenthal@ksb.com

Vertriebshaus Stuttgart
 Tel. +49 7152 33061-70
 Fax +49 7152 33061-95
 vertrieb-stuttgart@ksb.com

Vertriebshaus Nürnberg

Tel. +49 911 58608-70
 Fax +49 911 58608-56
 vertrieb-nuernberg@ksb.com

Vertriebshaus München

Tel. +49 89 72010-200
 Fax +49 89 72010-275
 vertrieb-muenchen@ksb.com

Gebäudetechnik

Vertriebshaus Frankenthal
 Tel. +49 6233 8669-38
 Fax +49 6233 8669-55
 tga-frankenthal@ksb.com

Vertriebshaus Stuttgart
 Tel. +49 7152 33061-10
 Fax +49 7152 33061-96
 tga-stuttgart@ksb.com

Vertriebshaus Nürnberg

Tel. +49 911 58608-80
 Fax +49 911 58608-56
 vertrieb-nuernberg@ksb.com

Österreich

KSB Österreich GmbH
 www.ksb.com/de-at
 Tel. +43 5 91030-0

Ersatzteile
 Tel. +43 5 91030-277
 Fax +43 5 91030-200

Service-Center
 Tel. +43 5 91030-255
 Fax +43 5 91030-200
 info.austria@ksb.com

Schweiz

KSB (Schweiz) AG
 www.ksb.swiss
 Tel. +41 43 2109-933
 Fax +41 43 2109-966
 sales-ch@ksb.com



KSB SE & Co. KGaA
 Johann-Klein-Straße 9
 67227 Frankenthal (Deutschland)
 www.ksb.de