

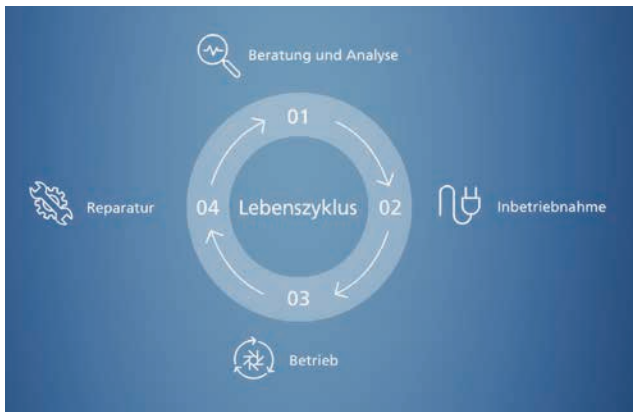
**KSB-Gleitringdichtungen
für industrielle Anwendungen**



Alles aus einer Hand:

Ihr Partner für Pumpen, Armaturen und Service

Wir sind Ihr Partner über den gesamten Produktlebenszyklus hinweg. Maßgeschneiderter Service, kürzeste Reaktionszeiten und ein umfangreiches Produktsortiment – kein Wettbewerber bietet ein vergleichbares Leistungsspektrum.

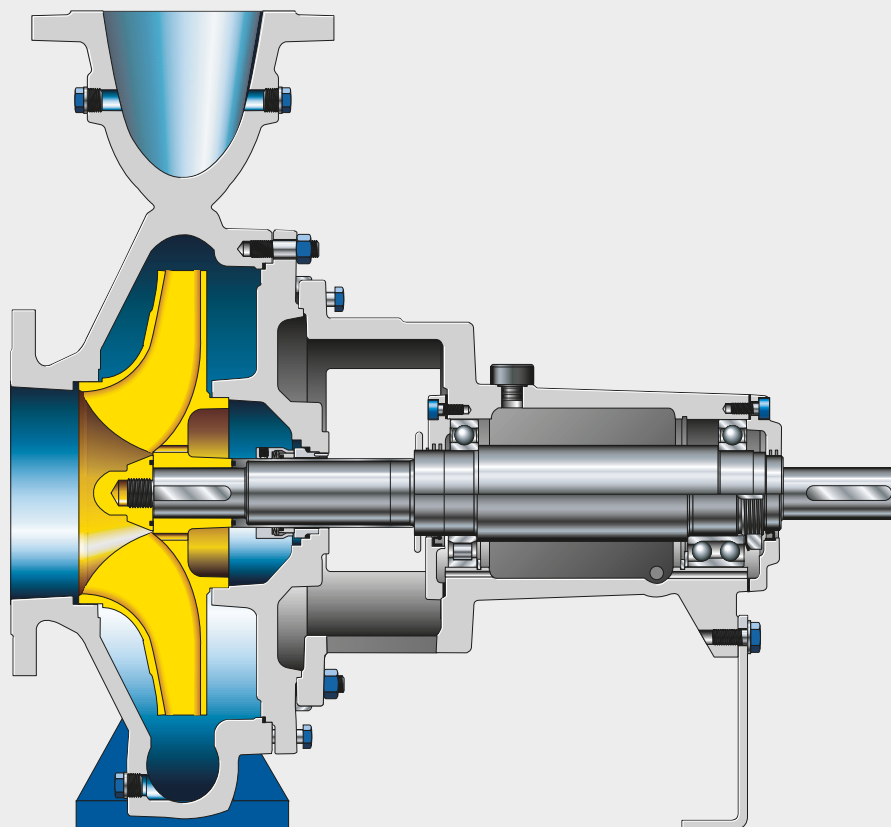


Von der Beratung über Planung, Installation, Betrieb und Instandhaltung bis hin zu ganzheitlichen Service-Konzepten: Wir sind in jeder Phase des Lebenszyklus Ihres Produkts als zuverlässiger Partner für Sie da – mit Lösungen für jede Situation und Anforderung. Mit unserer ganzheitlichen Betreuung bieten wir Ihnen Service- und Ersatzteillösungen – nicht nur für KSB-Pumpen und -Armaturen, sondern für sämtliches Rotating Equipment aller Fabrikate.

Gleitringdichtungen von KSB

Unsere maßgeschneiderten Services rund um das Thema Ersatzteile spielen in unserem Angebotsportfolio eine wesentliche Rolle. Dazu gehören auch die KSB-Gleitringdichtungen. Unsere Dichtungen punkten durch ein robustes Design, eine servicefreundliche Montage und die optimale Integration in den Dichtungsraum. Qualität, die sich bewährt hat.

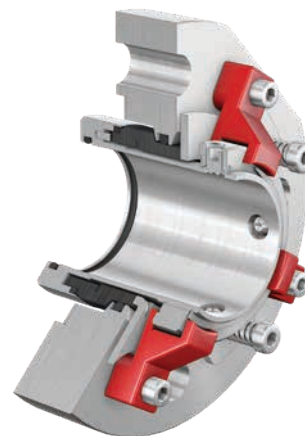




Individuelle **Dichtungslösungen** für alle Anforderungen

Hohe Drücke, extreme Temperaturen und aggressive Medien stellen höchste und unterschiedlichste Anforderungen an eine Dichtung und beeinflussen damit die Betriebssicherheit der Pumpe und Anlage. KSB bietet als ein Ansprechpartner für alles das komplette Leistungspaket individueller Dichtungslösungen für jeden Anwendungsfall – und garantiert somit maximale Sicherheit.

Ob Pumpen oder Armaturen, komplette Systemlösungen oder Services sowie Ersatzteillösungen – KSB bietet ein komplettes Leistungsspektrum, das den gesamten Lebenszyklus von Anlagen abdeckt. Ein Highlight unseres Komplettsystems sind dabei die eigenen verschleißarmen Gleitringdichtungen, die gemeinsam mit der Pumpe ein perfekt aufeinander abgestimmtes und optimiertes System bilden. Unsere Kunden profitieren dabei von längeren Standzeiten und geringeren Instandhaltungskosten durch hochwertige und robuste Dichtungsstrukturen und Optimierung des gesamten Pumpensystems.



Perfekte Dichtungslösungen für KSB-Chemienormpumpen

Für alle Anwendungsbereiche dieser Pumpen hat KSB die perfekt passende Gleitringdichtung im Portfolio. Das Angebotsspektrum umfasst Normdichtungen nach EN 12756 für den Einsatz bei niedrigen bis mittleren Anforderungen sowie einfach- und doppelwirkende Cartridge-Dichtungen für anspruchsvolle Anwendungen.



4C / 4CN

für CPK / CPKN

Bauweise	einfachwirkende Gleitringdichtung
Typ	stationär, entlastet
Betriebsdruck	bis 25 bar dynamisch bis 37,5 bar statisch
Temperatur	-15 °C bis 150 °C



4CP

für CPK / CPKN / MegaCPK

Bauweise	einfachwirkende Cartridge-Dichtung
Typ	stationär, entlastet
Betriebsdruck	bis 25 bar dynamisch bis 37,5 bar statisch
Temperatur	-40 °C bis 150 °C



4CPD

für CPK / CPKN / MegaCPK

Bauweise	doppelwirkende Cartridge-Dichtung
Typ	stationär (Produktseite), dynamisch (Atm.-Seite), doppeldruckentlastet
Betriebsdruck	bis 25 bar dynamisch bis 37,5 bar statisch
Temperatur	-40 °C bis 150 °C
Variante 4CPDF mit Fördergewinde verfügbar	



5A und 5B

für alle Pumpenbaureihen mit Normdichtung nach EN 12756

Bauweise	einfachwirkende Gleitringdichtung
Typ 5A	dynamisch, belastet
Typ 5B	dynamisch, entlastet
Betriebsdruck	5A: bis 16 bar dynamisch 5B: bis 25 bar dynamisch bis 37,5 bar statisch
Temperatur	-50 °C bis 220 °C

Auch mit Fördergewinde und als doppelwirkende Dichtung erhältlich



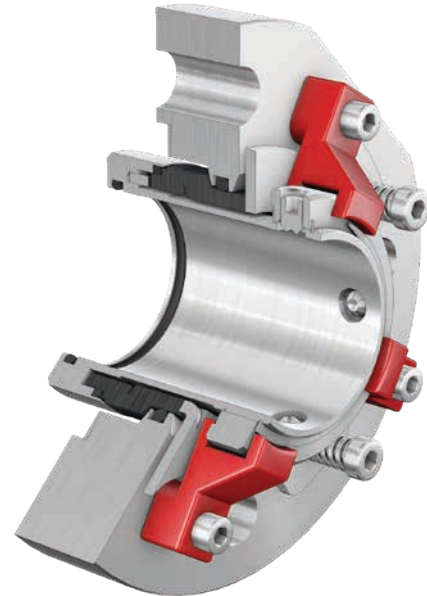
4M

für MCPK und Etanorm

Bauweise	einfachwirkende Cartridge-Dichtung
Typ	stationär, entlastet
Betriebsdruck	bis 25 bar dynamisch bis 37,5 bar statisch
Temperatur	-15 °C bis 140 °C



Die Gleitringdichtungsbaureihe UNITAS S ist eine einfachwirkende Cartridge-Dichtung in stationärer Bauweise. Varianten mit Radialwellendichtring (UNITAS Q) und Drosselbuchse (UNITAS T) zum Anschluss einen Flüssigkeits-, Dampf- oder Gasquench sind ebenfalls verfügbar. Die Dichtungen sind universell einsetzbar und passen in Einbauträume unterschiedlicher Pumpenhersteller. Die „UNITAS für MCPK“ besitzt einen Zentrierdurchmesser am Dichtungsdeckel, der eine optimale radiale Einbaulage der Gleitringdichtung in der KSB Pumpenbaureihe MCPK gewährleistet. Die Mehrfachbefederung der UNITAS liegt außerhalb des Fördermediums, wo sie vor Verunreinigungen geschützt ist.



UNITAS S

für MegaCPK

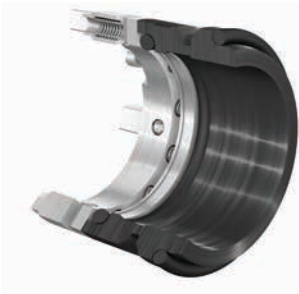
Bauweise	einfachwirkende Cartridge-Dichtung
Typ	stationär, entlastet
Betriebsdruck	bis 25 bar dynamisch bis 37,5 bar statisch
Temperatur	-40 °C bis 220 °C

Auch als einfachwirkende Cartridge-Dichtung in Quenchausführung erhältlich



Perfekte Dichtungslösungen für Wasser-, Heißwasser- und Wärmeträgeranwendungen

Die Gleitringdichtungen für Wasser-, Heißwasser- und Wärmeträgeranwendungen wurden speziell für die entsprechenden KSB-Pumpenbaureihen entwickelt. Gemeinsam mit der Pumpe bilden die Dichtungen ein perfekt aufeinander abgestimmtes und optimiertes System. Somit ergeben sich längere Standzeiten und eine höhere Anlagenverfügbarkeit.



4EYS

für Etanorm SYT

Bauweise	einfachwirkende Gleitringdichtung*
Typ	dynamisch, belastet
Betriebsdruck	bis 25 bar dynamisch bis 37,5 bar statisch
Temperatur	-15 °C bis 140 °C

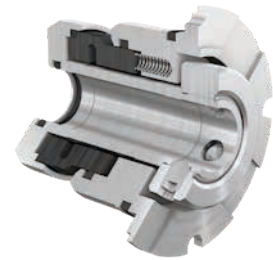
*Als 4EYT in Tandemanordnung auch als Doppeldichtung einsetzbar



4EB

für Etanorm-R / Etaline R

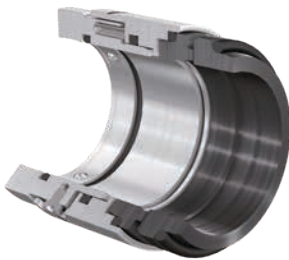
Bauweise	einfachwirkende Gleitringdichtung
Typ	stationär, entlastet
Betriebsdruck	bis 25 bar dynamisch bis 37,5 bar statisch
Temperatur	-40 °C bis 140 °C



4MC

für Movitec

Bauweise	einfachwirkende Cartridge-Dichtung
Typ	stationär, entlastet
Betriebsdruck	bis 40 bar dynamisch bis 45 bar statisch
Temperatur	-40 °C bis 200 °C



4HL

für HPK-L / Etanorm RSY

Bauweise	einfachwirkende Gleitringdichtung
Typ	dynamisch, entlastet
Betriebsdruck	bis 40 bar dynamisch bis 60 bar statisch
Temperatur	-40 °C bis 130 °C



4HLQ

für HPK-L

Bauweise	einfachwirkende Gleitringdichtung in Quenchausführung
Typ	dynamisch, belastet
Betriebsdruck	bis 16 bar dynamisch bis 24 bar statisch
Temperatur	-15 °C bis 100 °C

Gleitringdichtung in ähnlicher Bauweise auch für Etanorm RSY verfügbar



4RPQ

für RPH

Bauweise	einfachwirkende Cartridge-Dichtung
Typ	stationär, entlastet
Betriebsdruck	bis 40 bar dynamisch bis 60 bar statisch
Temperatur	-60 °C bis 150 °C

KSB-Hilfssysteme

KSB bietet ein umfassendes Programm an Dichtungshilfssystemen für eine Vielzahl von Anwendungen. Thermosiphonsysteme, Quenchsysteme und Wärmetauscher von KSB versorgen die Gleitringdichtungen mit sauberen und kalten Medien und verlängern dadurch die Standzeit der Dichtung.

Thermosiphonsystem

Das System SDPN16 versorgt doppelwirkende Gleitringdichtungen mit druckbeaufschlagter Sperrflüssigkeit (Plan 53A) oder druckloser Vorlageflüssigkeit (Plan 52). Für Anwendungen, bei denen die Leckage des Fördermediums nach außen minimiert, aufgenommen oder komplett unterbunden werden muss.

Quenchsystem

Das System KWT51 kommt als atmosphärenseitiges Quenchsystem für einfachwirkende Gleitringdichtungen zum Einsatz. Für Anwendungen, bei denen die Leckage des Fördermediums nach außen aufgenommen oder gelöst werden muss.

Wärmetauscher

Der Rohr-in-Rohr-Wärmetauscher RWT23 wird zur Kühlung des Fördermediums im Dichtungsraum von einfachwirkenden oder doppelwirkenden Gleitringdichtungen eingesetzt. Er verhindert die Verdampfung des Fördermediums zwischen den Dichtflächen. Dadurch wird die Lebensdauer der Dichtung signifikant erhöht.



SDPN16

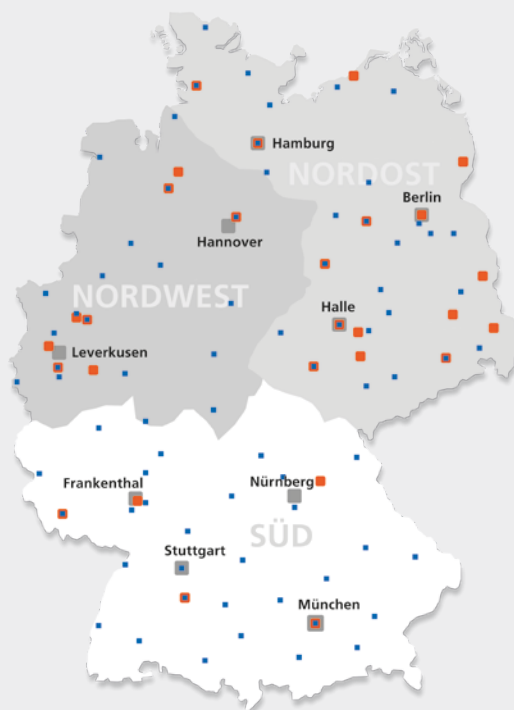
Druck	bis 16 bar
Temperatur	-60 °C bis 200 °C
Gesamtvolumen	8 Liter

KWT51

Druck	drucklos
Temperatur	-40 °C bis 120 °C
Gesamtvolumen	3 Liter

RWT23

Prozess-Seite	bis 120 bar / -29 °C bis 270 °C
Kühlwasser-Seite	bis 20 bar / -29 °C bis 100 °C



- KSB-Vertriebshaus
- KSB Service-Center
- Service-Partner

Sprechen Sie uns an, wir sind immer und überall für Sie da!

Hotline

Deutschlandweit zu Ihrem Vertriebshaus aus dem Festnetz 0,14 € / Minute (Mobilfunktarif kann höher ausfallen)

Tel. +49 1805 5724-80
 Fax +49 1805 5724-89
 KSB-24-h-Service-Hotline
 Tel. +49 6233 86-0
 Fax +49 6233 86-3401

Region Nordwest

Industrie, Wasser-/ Abwassertechnik und Energie

Vertriebshaus Hannover
 Tel. +49 511 33805-0
 Fax +49 511 33805-55
 vertrieb-hannover@ksb.com

Vertriebshaus Leverkusen
 Tel. +49 214 20694-10
 Fax +49 214 20694-55
 vertrieb-leverkusen@ksb.com

Gebäudetechnik

Vertriebshaus Leverkusen
 Tel. +49 214 20694-10
 Fax +49 214 20694-57
 vertrieb-leverkusen@ksb.com

Region Nordost

Industrie, Wasser-/ Abwassertechnik und Energie

Vertriebshaus Berlin
 Tel. +49 30 43578-5010
 Fax +49 30 43578-5055
 vertrieb-berlin@ksb.com

Vertriebshaus Halle
 Tel. +49 345 4826-5300
 Fax +49 345 4826-5355
 vertrieb-halle@ksb.com

Vertriebshaus Hamburg

Tel. +49 40 69447-0
 Fax +49 40 69447-255
 vertrieb-hamburg@ksb.com

Gebäudetechnik

Vertriebshaus Berlin
 Tel. +49 30 43578-5010
 Fax +49 30 43578-5058
 vertrieb-berlin@ksb.com

Vertriebshaus Halle
 Tel. +49 345 4826-5300
 Fax +49 345 4826-5358
 vertrieb-halle@ksb.com

Vertriebshaus Hamburg
 Tel. +49 40 69447-0
 Fax +49 40 69447-255
 vertrieb-hamburg@ksb.com

Region Süd

Industrie, Wasser-/ Abwassertechnik und Energie

Vertriebshaus Frankenthal
 Tel. +49 6233 8669-00
 Fax +49 6233 8669-55
 vertrieb-frankenthal@ksb.com

Vertriebshaus Stuttgart
 Tel. +49 7152 33061-70
 Fax +49 7152 33061-95
 vertrieb-stuttgart@ksb.com

Vertriebshaus Nürnberg

Tel. +49 911 58608-70
 Fax +49 911 58608-56
 vertrieb-nuernberg@ksb.com

Vertriebshaus München

Tel. +49 89 72010-200
 Fax +49 89 72010-275
 vertrieb-muenchen@ksb.com

Gebäudetechnik

Vertriebshaus Frankenthal
 Tel. +49 6233 8669-38
 Fax +49 6233 8669-55
 tga-frankenthal@ksb.com

Vertriebshaus Stuttgart
 Tel. +49 7152 33061-10
 Fax +49 7152 33061-96
 tga-stuttgart@ksb.com

Vertriebshaus Nürnberg

Tel. +49 911 58608-80
 Fax +49 911 58608-56
 vertrieb-nuernberg@ksb.com

Österreich

KSB Österreich GmbH
 www.ksb.com/de-at
 Tel. +43 5 91030-0

Ersatzteile
 Tel. +43 5 91030-277
 Fax +43 5 91030-200

Service-Center
 Tel. +43 5 91030-255
 Fax +43 5 91030-200
 info.austria@ksb.com

Schweiz

KSB (Schweiz) AG
 www.ksb.swiss
 Tel. +41 43 2109-933
 Fax +41 43 2109-966
 sales-ch@ksb.com



KSB SE & Co. KGaA
 Johann-Klein-Straße 9
 67227 Frankenthal (Deutschland)
 www.ksb.de